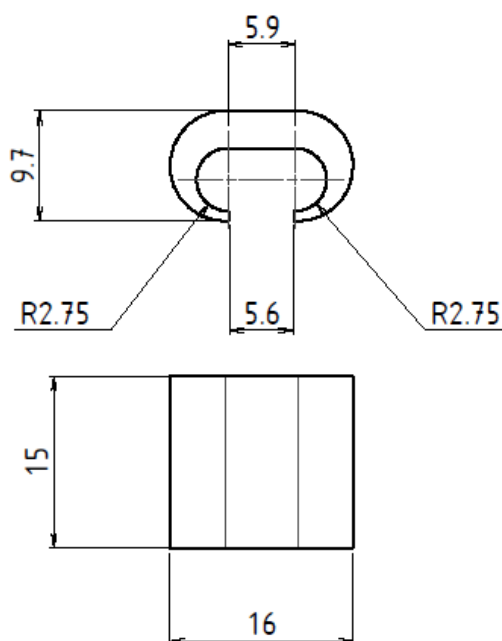




COSSE EN C ETAME CABLE SECTION 16mm²

Dimensions



Caractéristiques

- Matière : CuA1 état 0 - Etamé - Etamé
- Section nominale câbles : 16mm²
- Section totales câbles : 19mm² min. à 32mm² max
- Capacité :

Capacité min. (mm ²)		Capacité max. (mm ²)	
Conducteur 1	Conducteur 2	Conducteur 1	Conducteur 2
10	9	16	16
16	2x1.5	–	–

Application

Sertissage de deux câbles

Conditionnement standard

Boite de 50 pièces

Poids unitaire

10g

Code douanier

85 36 90 10

Référence MALTEP

C16E