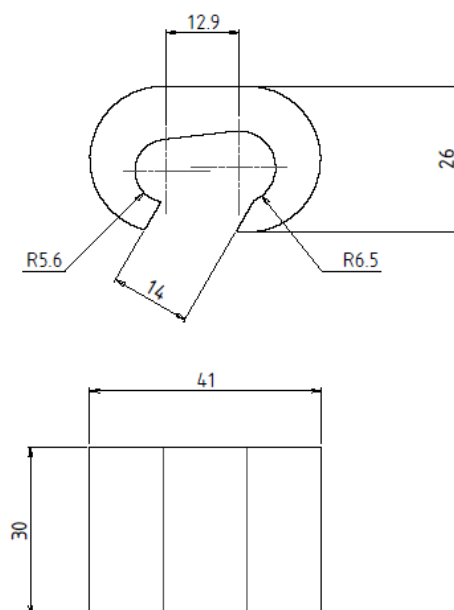


**COSSE EN C ETAME
CABLE SECTION 75mm²****Dimensions****Caractéristiques**

- Matière : CuA1 état 0 - Etamé
- Section nominale câbles : 75mm²
- Section totales câbles : 150mm² min. à 190mm² max
- Capacité :

Capacité min. (mm ²)		Capacité max. (mm ²)	
Conducteur 1	Conducteur 2	Conducteur 1	Conducteur 2
75	30	95	75
70	35	95	70
90	16	—	—

Application

Sertissage de deux câbles

Conditionnement standard

Boite de 25 pièces

Poids unitaire

155g

Code douanier

85 36 90 10

Référence MALTEP**C75E**