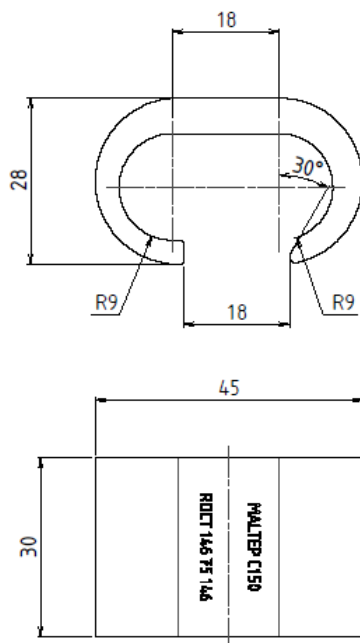




## COSSE EN C ETAME CABLE SECTION 150mm<sup>2</sup>

### Dimensions



### Caractéristiques

- Matière : CuA1 état 0 - Etamé
- Section nominale câbles : 150mm<sup>2</sup>
- Section totales câbles : 225mm<sup>2</sup> min. à 300mm<sup>2</sup> max
- Capacité :

Capacité min. (mm <sup>2</sup> )		Capacité max. (mm <sup>2</sup> )	
Conducteur 1	Conducteur 2	Conducteur 1	Conducteur 2
150	75	150	150

### Application

Sertissage de deux câbles

### Conditionnement standard

Boite de 10 pièces

### Poids unitaire

120g

### Code douanier

85 36 90 10

### Référence MALTEP

**C150E**