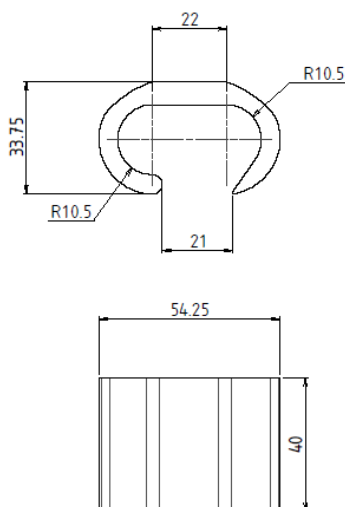


**COSSE EN C ETAME
CABLE SECTION 240mm²****Dimensions****Caractéristiques**

- Matière : CuA1 état 0 - Etamé
- Section nominale câbles : 240mm²
- Section totales câbles : 387mm² min. à 480mm² max
- Capacité :

Capacité min. (mm ²)		Capacité max. (mm ²)	
Conducteur 1	Conducteur 2	Conducteur 1	Conducteur 2
240	150	240	240

Application

Sertissage de deux câbles

Conditionnement standard

Boite de 10 pièces

Poids unitaire

220g

Code douanier

85 36 90 10

Référence MALTEP**C240E**