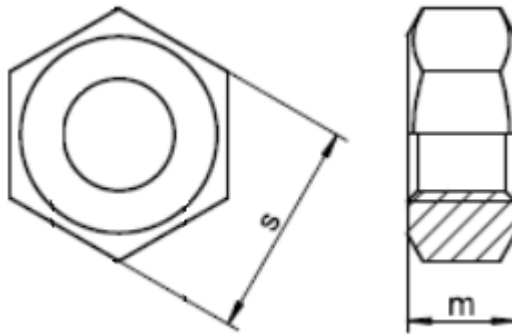




ECROU HEXAGONAL LAITON

Dimensions



| D | M6 | M8 | M10 | M12 |
|---|-------|---------|-------|---------|
| s | 10 | 13 | 17/16 | 19/18 |
| m | 5/5.2 | 6.5/6.8 | 8/8.4 | 10/10.8 |

Caractéristiques

- Matière : Laiton
- Tête : Hexagonale
- Norme : Selon DIN 934 – ISO 4032

Conditionnement standard

| M6 | M8 | M10 | M12 |
|-----|-----|-----|-----|
| 200 | 200 | 100 | 100 |

Note : Quantité par boîte

Poids unitaire

| M6 | M8 | M10 | M12 |
|-------|-------|------|-------|
| 0.002 | 0.005 | 0.01 | 0.015 |

Note : Unité en gramme

Code douanier

74 15 33 00

Référence Maltep

| M6 | M8 | M10 | M12 |
|----------|----------|-----------|-----------|
| HUM6-LAI | HUM8-LAI | HUM10-LAI | HUM12-LAI |