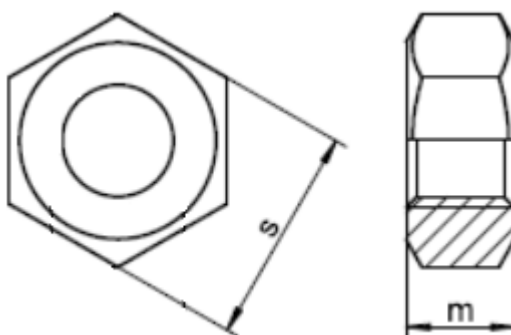




ECROU HEXAGONAL LAITON

Dimensions



D	M6	M8	M10	M12
s	10	13	17/16	19/18
m	5/5.2	6.5/6.8	8/8.4	10/10.8

Caractéristiques

- Matière : Laiton
- Tête : Hexagonale
- Norme : Selon DIN 934 – ISO 4032

Conditionnement standard

M6	M8	M10	M12
200	200	100	100

Note : Quantité par boîte

Poids unitaire

M6	M8	M10	M12
0.002	0.005	0.01	0.015

Note : Unité en gramme

Code douanier

74 15 33 00

Référence Maltep

M6	M8	M10	M12
HUM6-LAI	HUM8-LAI	HUM10-LAI	HUM12-LAI