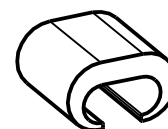
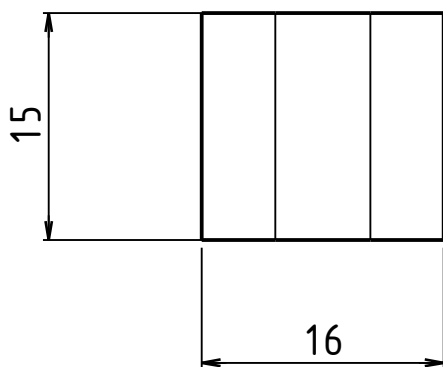
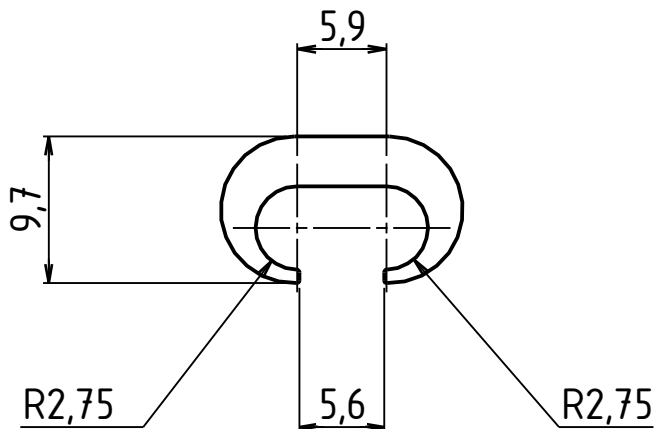


CAPACITE DU PRODUIT : 2 CABLES 19 A 32 mm²



ECHELLE 1:1

A	24/07/2018	CHC	Création. DM23-010 -05/09/2023.
Indice	Date	Auteur	Commentaire

REVETEMENT / TRAITEMENT :

Etamage



	Reproduction totale ou partielle de ce plan interdite Toutes les dimensions sont en millimètres Tolérance générale mK suivant ISO 2768 (P04-NT-210628)		DATE : 24/07/2018
			AUTEUR : CHC
MALTEP S.A.S. Z.I. - 3 rue de l'Artisanat 68420 HERRLISHEIM	DESIGNATION : COSSE C EN CUIVRE ETAME POUR 16 ²		MATIERE : Cuivre CW004A EN 1412
	REFERENCE : C16E		MASSE APPR. : 10g
	NOM DU CLIENT		ECHELLE : 2 : 1
	CLI		REFERENCE (S) CLIENT
		CLI	FORMAT : A4 MALTEP