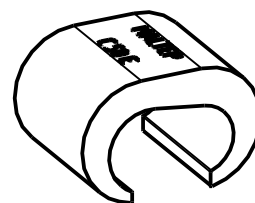
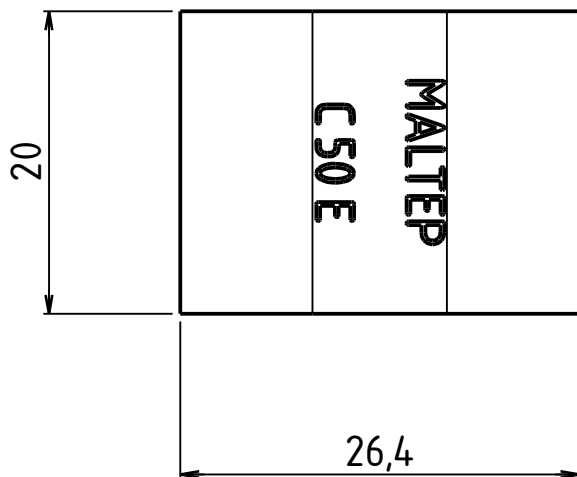
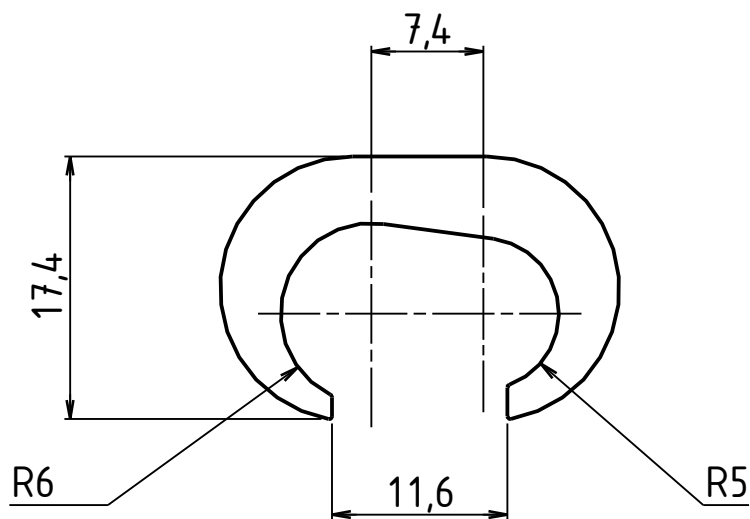


CAPACITE DU PRODUIT : 2 CABLES 66 A 100 mm²

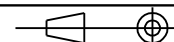


ECHELLE 1:1

A	24/07/2018	CHC	Création. DM23-010 -05/09/2023.
Indice	Date	Auteur	Commentaire

REVETEMENT / TRAITEMENT :

Etamage



	Reproduction totale ou partielle de ce plan interdite Toutes les dimensions sont en millimètres Tolérance générale mK suivant ISO 2768 (P04-NT-210628)		DATE : 25/07/2018
	DESIGNATION : COSSE C EN CUIVRE ETAME POUR 50 ²		AUTEUR : CHC
MALTEP S.A.S. Z.I. - 3 rue de l'Artisanat 68420 HERRLISHEIM	REFERENCE : C50E		MATIERE : Cuivre CW004A EN 1412
	NOM DU CLIENT CLI		MASSE APPR. : 36g
	REFERENCE(S) CLIENT CLI		ECHELLE : 2 : 1
			FORMAT : A4 MALTEP