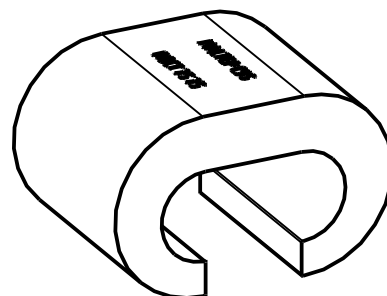
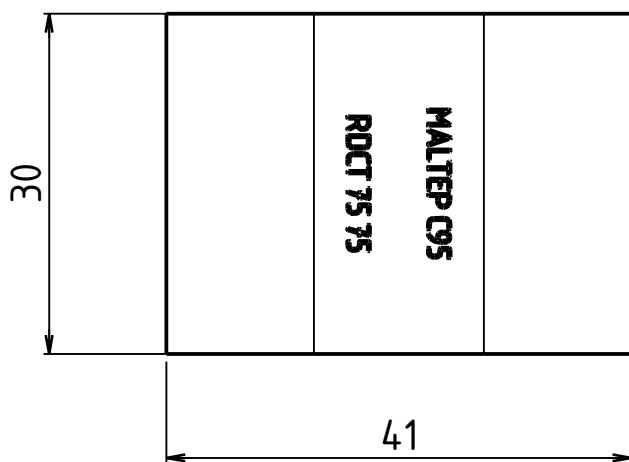
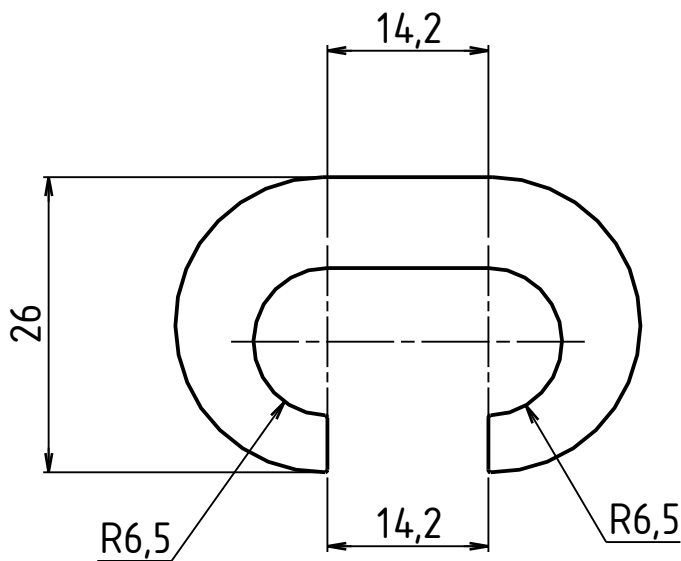


# CAPACITE DU PRODUIT : 2 CABLES 150 A 190 mm<sup>2</sup>

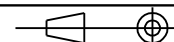


ECHELLE 1:1

A	25/07/2018	CHC	Création. DM23-010 -05/09/2023.
Indice	Date	Auteur	Commentaire

REVETEMENT / TRAITEMENT :

Etamage



Reproduction totale ou partielle de ce plan interdite  
Toutes les dimensions sont en millimètres  
Tolérance générale mK suivant ISO 2768 (P04-NT-210628)

DATE : 25/07/2018

AUTEUR : CHC

**MALTEP** S.A.S.  
Z.I. - 3 rue de l'Artisanat  
68420 HERRLISHEIM

DESIGNATION : COSSE C EN CUIVRE ETAME POUR 95<sup>2</sup>

REFERENCE : C95E

MATIERE : Cuivre CW004A EN 1412

MASSE APPR. : 142g

ECHELLE : 3 : 2

NOM DU CLIENT  
CLI

REFERENCE (S) CLIENT  
CLI

FORMAT : A4 MALTEP