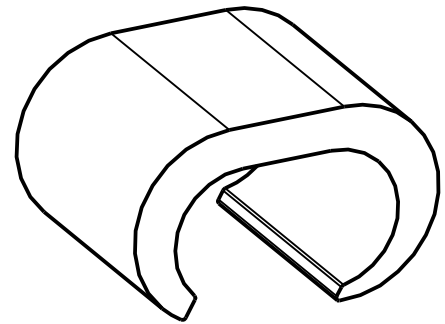
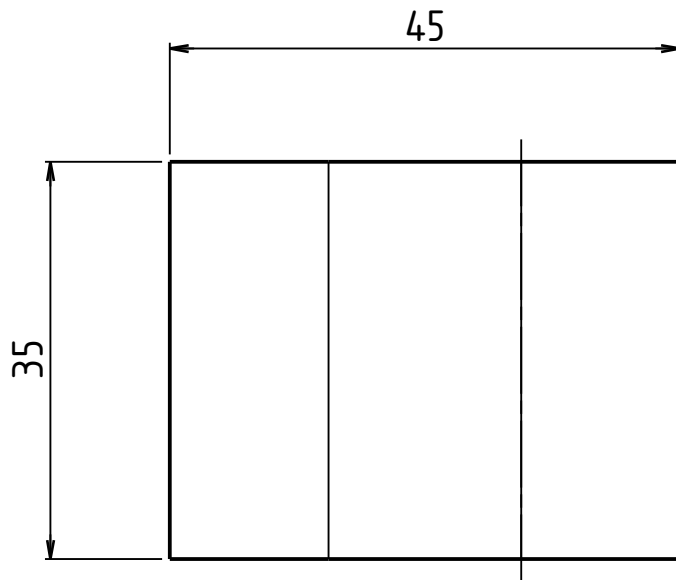
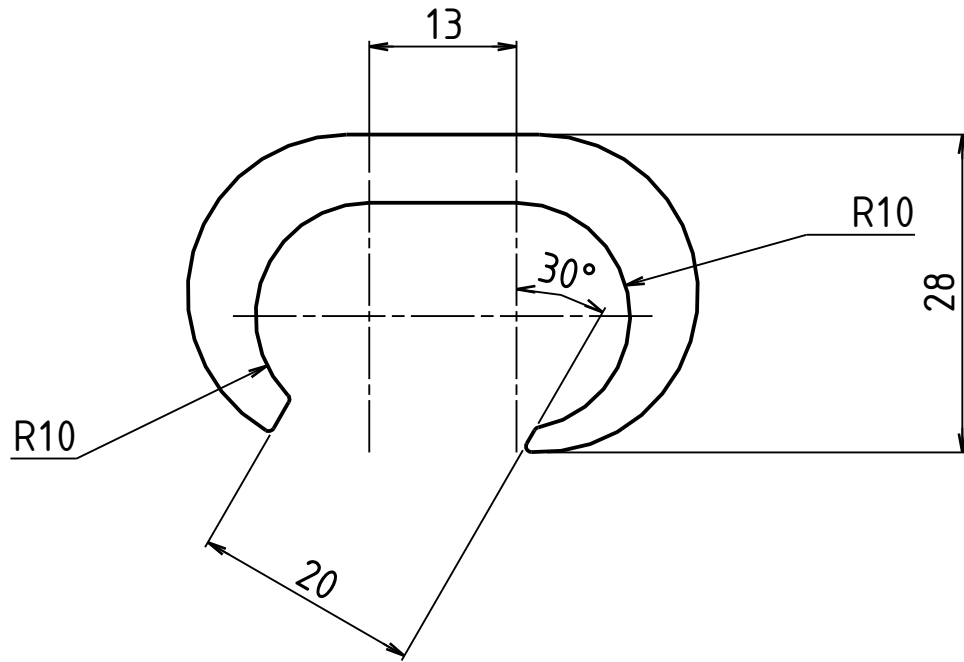


CAPACITE DU PRODUIT : 2 CABLES 260 A 300 mm²



ECHELLE 1:1

A	24/07/2018	CHC	Création. DM23-010 -05/09/2023.			
Indice	Date	Auteur	Commentaire			
REVETEMENT / TRAITEMENT :			Etamage			
			Reproduction totale ou partielle de ce plan interdite Toutes les dimensions sont en millimètres Tolérance générale mK suivant ISO 2768 (P04-NT-210628)			
			DATE :	24/07/2018		
MALTEP S.A.S. Z.I. - 3 rue de l'Artisanat 68420 HERRLISHEIM			AUTEUR :		CHC	
			DESIGNATION :		COSSE C EN CUIVRE ROUGE POUR 185-95 ²	
			REFERENCE :		C185-95E	
			MATERIE :		Cuivre CW004A EN 1412	
			MASSE APPR. :		146g	
NOM DU CLIENT		REFERENCE (S) CLIENT		ECHELLE :	3 : 2	
CLI		CLI		FORMAT :	A4 MALTEP	