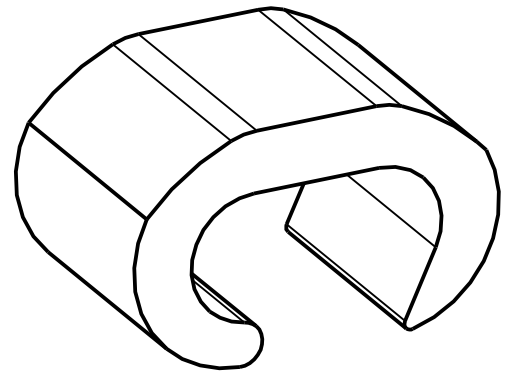
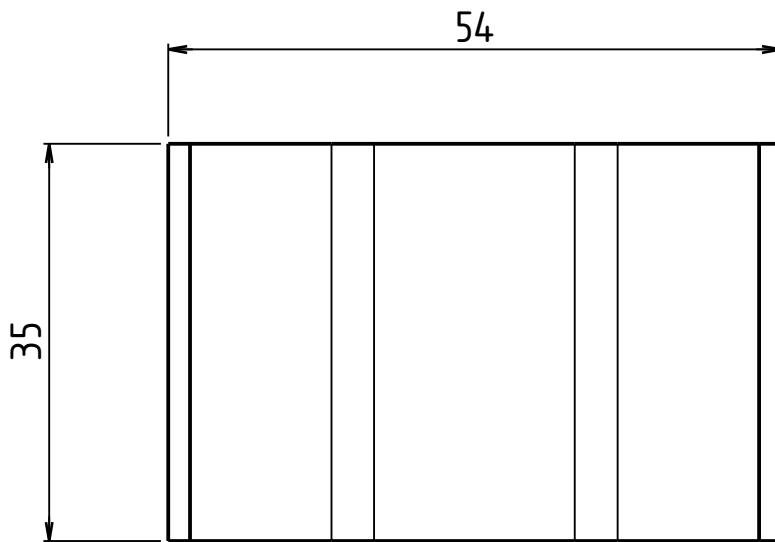
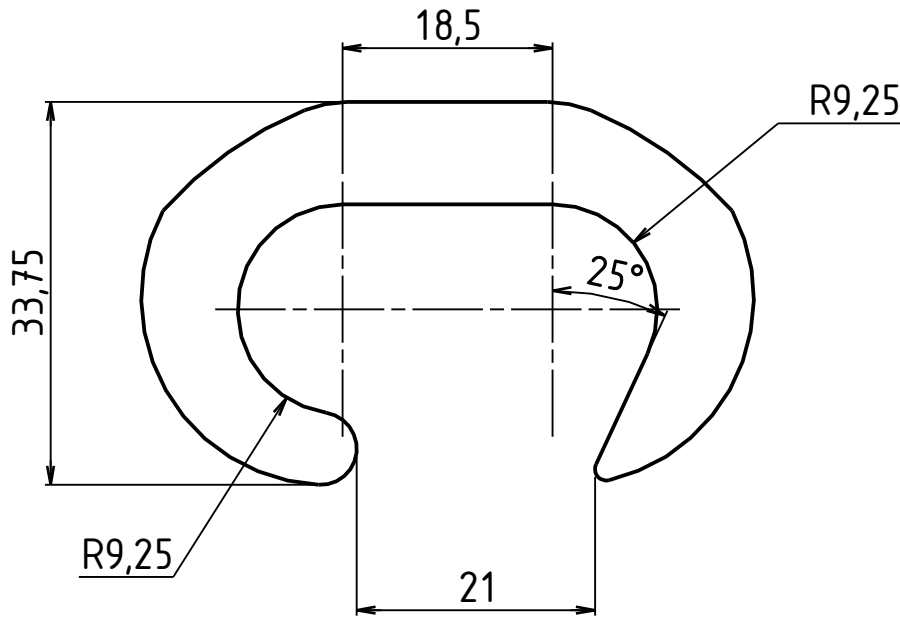


CAPACITE DU PRODUIT : 2 CABLES 210 A 370 mm²



ECHELLE 1:1

A	24/07/2018	CHC	Création. DM23-010-05/09/2023.	
Indice	Date	Auteur	Commentaire	
REVETEMENT / TRAITEMENT :			Etamage	
		Reproduction totale ou partielle de ce plan interdite Toutes les dimensions sont en millimètres Tolérance générale mK suivant ISO 2768 (P04-NT-210628)		DATE : 24/07/2018
				AUTEUR : CHC
MALTEP S.A.S. Z.I. - 3 rue de l'Artisanat 68420 HERRLISHEIM		DESIGNATION : COSSE C EN CUIVRE ETAME POUR 185 ²		MATIERE : Cuivre CW004A EN 1412
		REFERENCE : C185E		MASSE APPR. : 246g
		NOM DU CLIENT		REFERENCE (S) CLIENT
		CLI	CLI	FORMAT : A4 MALTEP